

M.C.E. TECHNIK S.R.L.

Via Dante, 22

35030 Caselle di Selvazzano

PD

P.I. 00995980281

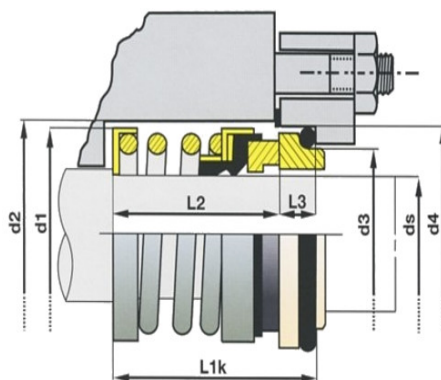
Cod.Fisc 00995980281

Tel. 049-631332

Tel. / Fax 049-630155

E-mail info@mcetechnik.it

Scheda Articolo



Codice	Descrizione	U.M.	Listino
007831	TENUTA D. 31.75mm JC/SV silicio/viton lavoro mm 26.90 d. est 49.50 molla cilindrica pollici 1.25	NR	124.40
012331	CONTROFACCIA D. 31.75mm CF-A/SV silicio/viton-alta unificata D2=47.6 L1=11.1 pollici	NR	65.90

Dettagli Articolo

Peso Articolo 0.074