

## M.C.E. TECHNIK S.R.L.

Via Dante, 22

35030 Caselle di Selvazzano

PD

P.I. 00995980281

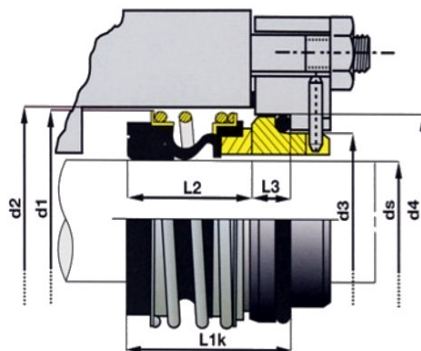
Cod.Fisc 00995980281

Tel. 049-631332

Tel. / Fax 049-630155

E-mail info@mcetechnik.it

## Scheda Articolo



Codice	Descrizione	U.M.	Listino
008414	TENUTA D. 14mm BG-2/BE grafite/epdm lavoro mm 28.4 (salmson - wilo)	NR	34.26

### Dettagli Articolo

Peso Articolo 0.050