

M.C.E. TECHNIK S.R.L.

Via Dante, 22

35030 Caselle di Selvazzano

PD

P.I. 00995980281

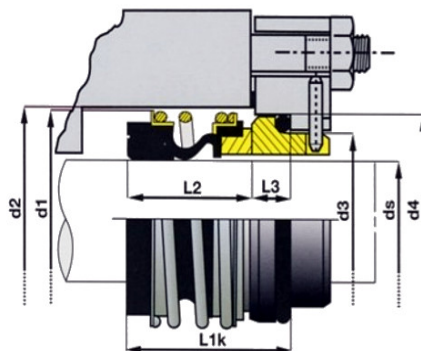
Cod.Fisc 00995980281

Tel. 049-631332

Tel. / Fax 049-630155

E-mail info@mcetechnik.it

Scheda Articolo



Codice	Descrizione	U.M.	Listino
008920	TENUTA D. 20mm BG-2/SV silicio/viton lavoro mm 30.0	NR	48.50
009920	CONTROFACCIA D. 20mm CF/SV silicio/viton unificata D2=35.00 L1=7.5 cuffia	NR	39.50

Dettagli Articolo

Peso Articolo 0.010