

M.C.E. TECHNIK S.R.L.

Via Dante, 22

35030 Caselle di Selvazzano

PD

P.I. 00995980281

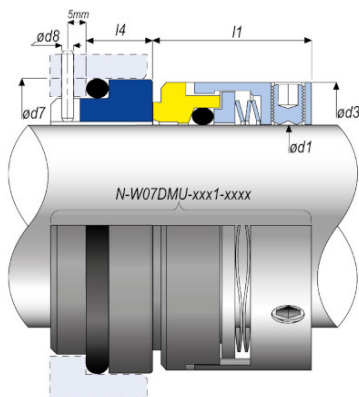
Cod.Fisc 00995980281

Tel. 049-631332

Tel. / Fax 049-630155

E-mail info@mcetechnik.it

Scheda Articolo



Codice	Descrizione	U.M.	Listino
016330	TENUTA D. 30mm W07DMU silicio-sint/viton con molla a onda (Q1VGG) mis d3=44.0 l1=31.0 con grani	NR	363.50

Dettagli Articolo

Peso Articolo 0.500