

M.C.E. TECHNIK S.R.L.

Via Dante, 22

35030 Caselle di Selvazzano

PD

P.I. 00995980281

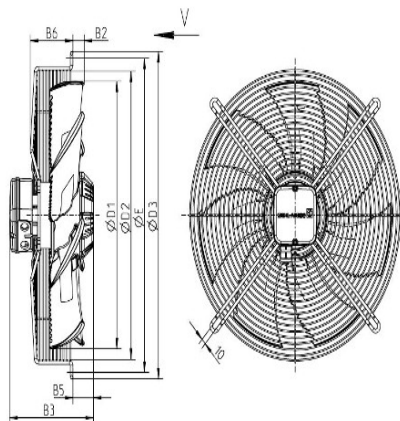
Cod.Fisc 00995980281

Tel. 049-631332

Tel. / Fax 049-630155

E-mail info@mcetechnik.it

Scheda Articolo



L-KL-2747

Codice	Descrizione	U.M.	Listino
AR.610025	VENT. ASSIALE D. 300 A2T300 230/400V ASPIRANTE FALCE 2800g 100W 3200m3/h 67dB CON GRIGLIA (CINA)	NR	200.00

Dettagli Articolo

Peso Articolo 3.100

VENTILATORE ASSIALE TRIFASE COMPLETO DI GRIGLIA ASPIRANTE

MISURE

DIAMETRO FOTO ATTACCHI 360mm

SPESSORE GRIGLIA 60mm

COMPLESSIVO 96mm