





*Indice*

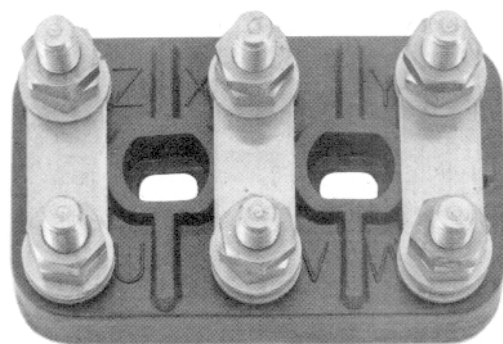
Descrizione	Pagina
Cavo Gomma Silicone	13
Cavo Levaprene	12
Cavo multipolare TITANEX®	12
Cavo Vetro-gomma-silicone	13
Condensatori di spunto	5
Condensatori elettrici	4
Copri basette serie mec	3
Copricondensatori	5
Copriventole in lamiera	7
Cordino Millecapi	11
Cordino Rafia	11
Cuscinetti	2
Morsettiere – Basette	3
Nastro Cotone riga rossa	10
Nastro in tessuto di vetro	10
Nastro Mylar Carta adesivo	8
Nastro Nomex adesivo	9
Nastro Poliestere Termorestringente	10
Nastro POLYGLAS®	11
Nastro Vetro adesivo Classe F	9
Nastro Vetro adesivo Classe H	9
Portacondensatori	3
Pressacavi in Nylon	16
Tubetto Acrilico	14
Tubetto Poliuretano	14
Tubetto Vetro Silicone	15
Ventole Bonbate in nylon	6
Ventole in Alluminio	7
Ventole in nylon	6



### Morsettiere serie MEC

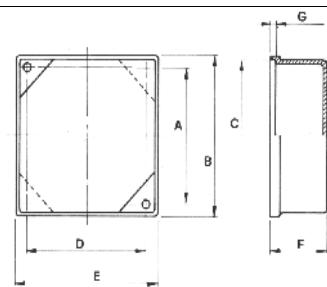
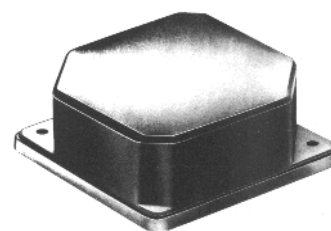
Morsettiere a 6 perni con lettere stampate, corredate di minuteria in ottone (12 dadi, 6 rondelle, 3 ponti).

CODICE	MISURE (mm)		PERNI	Confezione
			mm	Pz
017002	40	x 25	4	10
017005	50	x 32	4	10
017006	56	x 36	5	10
017007	70	x 45	6	10
017008	82	x 52	6	5
017009	82	x 52	8	5
017010	95	x 60	8	1
017011	115	x 70	8	1
017012	115	x 70	10	1
017013	126	x 81	12	1
017014	146	x 92	14	1
017015	165	x 103	16	1
017016	240	x 150	20	1



### Copribasette serie MEC

CODICE	MEC	A	B	C	D	E	F	G	FORI	TIPO
017050	63/71	65	78	75	60	73	28.5	3	2	NYLON
017054	80/90/100	70	89	83	70	89	34	3	2	NYLON
<b>ALLUMINIO</b>										
017052	56/63/71	65	78	75	60	73	28.5	3	2	ALL.
017056	80/90/100	70	89	83	70	89	34	3	2	ALL.
017065	112/132	95	113	108	95	113	38.5	3	4	ALL.



### Coprimorsettiera con Portacondensatore

Coprimorsettiera completa, con portacondensatore e foro per interruttore luminoso e pressacavo.

CODICE	MEC	TIPO
017100	63/71	Costruzione in nylon, foro sul coperchio superiore
017110	80/90/100	Costruzione in nylon, foro sul lato posteriore

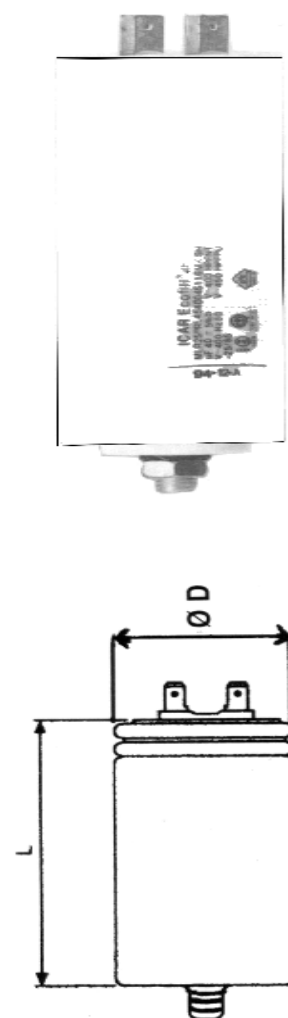
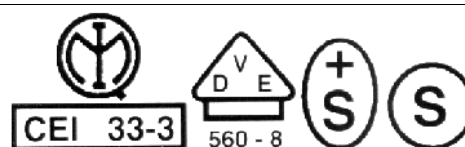
**CONDENSATORI ELETTRICI serie ECOFILL®**
**Tipo WB 40**

Tensione nominale 400 V DB HPFNT 10.000h – 450V DB HPFPU 5.000h

 Tolleranza :  $\pm 10\%$  o  $\pm 5\%$ 

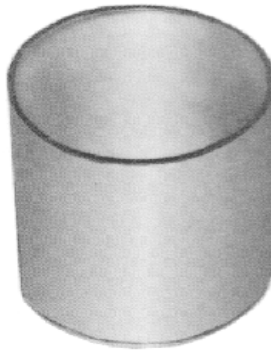
Classe di temperatura : -25 + 85°C.

CODICE	CAPACITA' ( $\mu\text{F}$ )	DIMENSIONI (mm)	
		$\varnothing$ D.	L
015042	1	30	50
015037	1.25	30	52
015100	1.7	30	55
015045	2.5	30	50
015046	3	30	55
015047	3.15	40	55
015103	3.5	36	55
015106	3.6	36	58
015107	4	30	50
015049	5	30	70
015112	5.5	36	58
015115	5.7	40	67
015050	6.3	30	70
015121	6.8	45	70
015124	7	40	80
015051	8	30	70
015052	10	36	70
015053	12.5	36	70
015054	14	40	70
015055	16	40	70
015056	18	45	70
015057	20	45	70
015058	25	45	90
015059	30	45	115
015060	31.5	45	115
015061	35	45	115
015062	40	45	115
015063	45	50	115
015064	50	50	115
015067	55	55	115
015065	60	60	115
015066	65	60	115
015070	70	60	115
015075	80	60	115
015160	Codolo + rondella + dado		



## COPRICONDENSATORI IN PLASTICA

CODICE	Ø (mm)	H (mm)
016030	30	40
016032	32	40
016036	36	40
016040	40	40
016045	45	40
016050	50	40
016055	55	70
016060	60	70
016065	65	70
016070	70	70

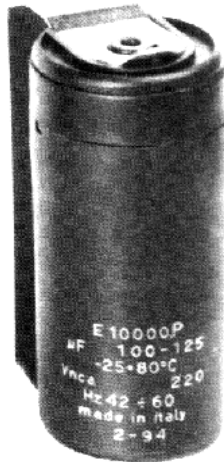
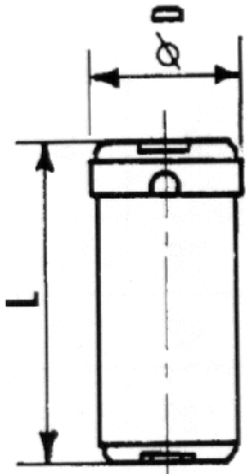


## CONDENSATORI ELETTROLITICI

### PER AVVIAMENTO MOTORI MONOFASE

COSTRUITI SECONDO LE NORME VIGENTI  
TENSIONE DI LAVORO 250 VOLT  
COMPLETI DI COPERCHIO

CODICE	CAPACITA' (µF)	DIMENSIONI (mm)	
		Ø D	L
015500	16 - 20	46	86
015502	25 - 31.5	46	86
015504	31.5 - 40	46	86
015510	63 - 80	46	86
015512	80 - 100	46	86
015514	100 - 125	46	86
015516	125 - 160	46	86
015518	160 - 200	46	86
015520	200 - 250	46	100
015525	250 - 315	46	100

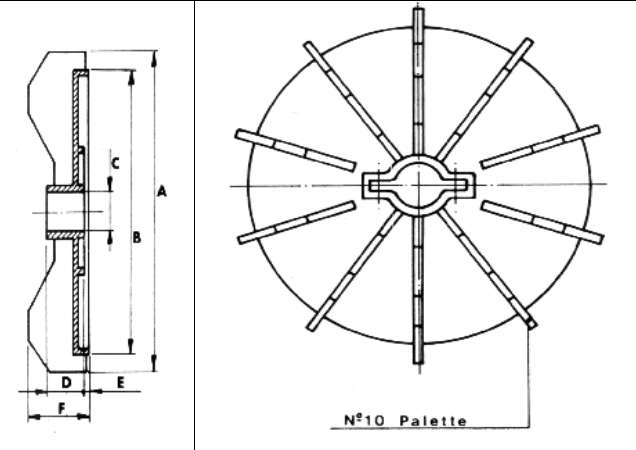



## VENTOLE PIATTE SERIE MEC

Costruite in nylon caricato con fibra di vetro, ed un punto di rammollimento intorno ai 180°C ed un punto goccia di 265 °C, offrono una morbida robustezza, e non soffrono di irrigidimento con l'età.

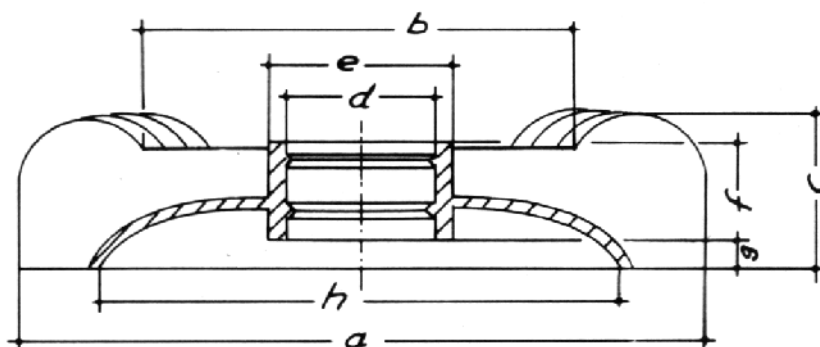
La versione mec 56, 112, 132 viene corredata di fascette in metallo per il fissaggio all'albero, le altre misure hanno già incorporate le viti di fissaggio.

CODICE	MEC	A	B	C	D	E	F
		Ø est.		Ø int.			
021182	56	54	65	11	15	1	15
021183	63	109	90	12	15	1.5	22
021184	63	109	90	14	15	1.5	22
021185	63	109	90	15	15	1.5	22
021186	71	130	106	14	16.5	1.5	25
021187	71	130	106	15	16.5	1.5	25
021188	80	145	117	19	19	1.5	30
021190	90	154.5	119	25	21	1.5	32
021192	100	178	136	28	22	1.5	36
021194	112	200	153	30	25	1.5	40
021196	132	242	190	40	30	2	50



## VENTOLE BOMBATE SERIE MEC

Ventole in nylon caricate con fibra di vetro con profilo bombato, corredate delle fascette in metallo per il fissaggio sull'albero.

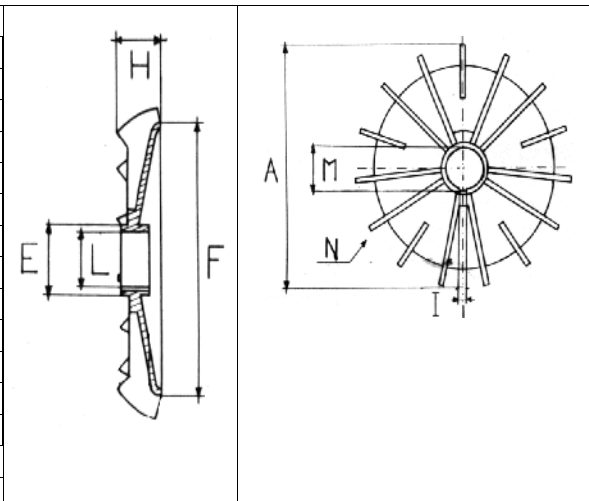


CODICE	MEC	A	C	D	F	G	H
		Ø est.		Ø int.			
021110	132	242	50	32	30	13	190
021115	132	242	50	35	30	10	190
021120	132	242	50	38	30	15	190
021125	132	242	50	40	30	17	190
021197	160	294	54	45	34	17	218
021198	180	339	60	50	36	17	256

## VENTOLE IN ALLUMINIO

Disponibili su richiesta

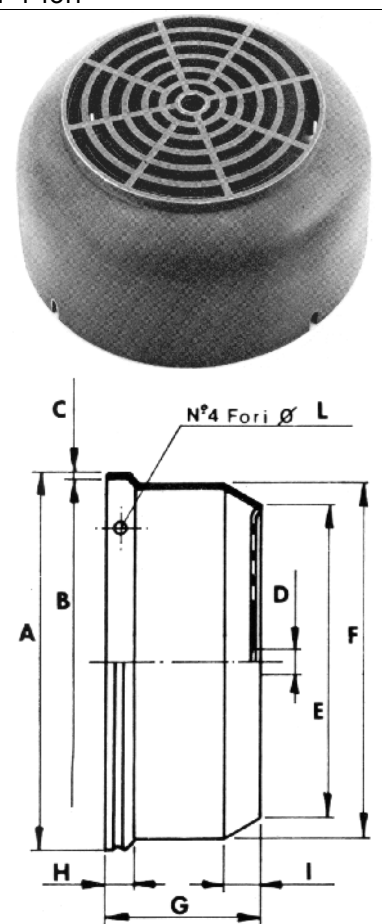
CODICE	MEC	A	E	F	H	L
		Ø est.				Ø int.
020002	63	108	18	78	20	14,1
020003	71	128	18	86	23	15,1
020004	80	162	23	98	29	19,1
020005	90	162	29,5	116	30	24,1
020006	100	178	33	123	33	28,1
020007	112	202	33	135	36	30,1
021008	132	238	43	176	48	38,1
021009	160	296	60	240	58	48
021010	180	332	70	282	66	52
021011	200	372	89	310	77	60
021012	225	410	89	350	80	66
021013	250	460	94	392	84	73
021014	280	510	120	430	101	-
021015	315	591	113	510	115	-



## COPRIVENTOLE SERIE MEC

In lamiera stampata non verniciata in esecuzione con 4 fori

CODICE	MEC	A Ø	B	C	D	E	F	G	H	I	L	TIPO
020002	63	124.6	123	0.8	8	102	117	52	10	19	4.4	Foro
020003	71	140.6	139	0.8	8	117	137	64	11	21	4.4	Foro
020004	80	160	158	1	8	128	155	74	12	23	4.4	Foro
020005	90	176	174	1	8	150	172	78	15	26	4.4	Foro
020006	100	193	191	1	8	165	187	95	22	22	4.4	Foro
020007	112	220	218	1	8	172	216	94	16	32	4.4	Foro
020008	132	259	257	1	8	205	255	115	20	36	4.4	Foro
020009	160	307	300	1	8	240	300	136	26	45	7	Foro
020010	180	345	345	1	8	250	345	155	-	-	8	Foro
020011	200	382	382	1	8	460	382	178	-	-	8	Foro
020012	225	430	430	1	8	270	430	192	-	-	8	Foro
020013	250	477	477	1	8	305	477	220	-	-	9	Foro
020016	280	533	533	1	8	320	533	239	-	-	9	Foro
020015	315	597	597	1	8	330	597	257	-	-	9	Foro



## Nastri Adesivi



## NASTRO MYLAR CARTA

**CLASSE B - RIGIDITA' DIELETTRICA 5 KV/mm - COLORE : BIANCO**

Nastro molto conformabile resistente alla perforazione e con ottime caratteristiche dielettriche . Isolante nelle fasi dei motori elettrici.  
Rivestimento esterno di bobine, trasformatori, etc..

<b>CODICE</b>	<b>ALTEZZA mm.</b>	<b>CONFEZIONE</b>
<b>032117</b>	6x0,15	50 mt
<b>032119</b>	9x0,15	50 mt
<b>032120</b>	12x0,15	50 mt
<b>032121</b>	15x0,15	50 mt
<b>032123</b>	19x0,15	50 mt
<b>032124</b>	25x0,15	50 mt
<b>032125</b>	30x0,15	50 mt
<b>032127</b>	35x0,15	50 mt
<b>032133</b>	40x0,15	50 mt
<b>032134</b>	45x0,15	50 mt
<b>032135</b>	50x0,15	50 mt
<b>032137</b>	60x0,15	50 mt
<b>032139</b>	70x0,15	50 mt

E' possibile fornire su richiesta del cliente qualsiasi altezza fino a 1250mm.

## Nastri adesivi dielettrici

### NOMEX

CLASSE H (180°) - RIGIDITA' DIELETTRICA 5 KV/mm - COLORE : CAMOSCIO

Nastro con buona resistenza chimica e meccanica. Nessuna diminuzione di rigidità dielettrica alle alte temperature. Bassa usura. Lunga durata all' isolamento. Indicato nella costruzione di trasformatori e motori (Es.:rivestimento di motori a barre nella costruzione di macchine per la trazione.)

CODICE	ALTEZZA mm.	CONFEZIONE
<b>032350</b>	15x0,13	50 mt
<b>032352</b>	19x0,13	50 mt
<b>032354</b>	25x0,13	50 mt
<b>032356</b>	30x0,13	50 mt
<b>032359</b>	35x0,13	50 mt
<b>032361</b>	40x0,13	50 mt
<b>032362</b>	45x0,13	50 mt
<b>032363</b>	50x0,13	50 mt

Possiamo Fornire su richiesta del cliente qualsiasi misura di altezza

### FIBRA DI VETRO adesiva Classe H

CLASSE H (180°) - RIGIDITA' DIELETTRICA 5 KV/mm - COLORE: BIANCO con collante al silicone.

Nastro termostabile, auto estinguente stampabile con ottima resistenza alle temperature.  
Particolarmente indicato per il rivestimento esterno di bobine.

CODICE	ALTEZZA mm.	CONFEZIONE
<b>032062</b>	15x0,18	50 mt
<b>032071</b>	19x0,18	50 mt
<b>032072</b>	25x0,18	50 mt
<b>032075</b>	30x0,18	50 mt
<b>032077</b>	35x0,18	50 mt

Possiamo Fornire su richiesta del cliente qualsiasi misura di altezza

### FIBRA DI VETRO adesiva Classe F

CLASSE F (155°) - RIGIDITA' DIELETTRICA 2 KV/mm - COLORE: BIANCO con collante acrilico

Nastro termostabile, auto estinguente stampabile con ottima resistenza alle temperature.  
Particolarmente indicato per il rivestimento esterno di bobine.

CODICE	ALTEZZA mm.	CONFEZIONE
<b>032061</b>	30x0,18	50 mt

Possiamo Fornire su richiesta del cliente qualsiasi misura di altezza

## Nastro non adesivo per Legare



<b>NASTRO IN COTONE RIGA ROSSA</b>  Spessore 0,18 mm	<b>CODICE</b>	<b>Larghezza mm</b>	<b>Spessore mm</b>	<b>Confezione</b>
	<b>032001</b>	10	0,18	rotoli 50 mt
	<b>032002</b>	15	0,18	rotoli 50 mt
	<b>032003</b>	20	0,18	rotoli 50 mt
	<b>032004</b>	25	0,18	rotoli 50 mt
	<b>032005</b>	30	0,18	rotoli 50 mt
	<b>032006</b>	35	0,18	rotoli 50 mt
	<b>032007</b>	40	0,18	rotoli 50 mt
	<b>032008</b>	50	0,18	rotoli 50 mt

<b>NASTRO IN POLIESTERE TERMORESTRINGENTE</b>  CLASSE B (130° C) Restrignimento 10 %	<b>CODICE</b>	<b>Larghezza mm</b>	<b>Spessore mm</b>	<b>Confezione</b>
	<b>032021</b>	10	0,12	rotoli 50 mt
	<b>032022</b>	15	0,12	rotoli 50 mt
	<b>032023</b>	20	0,12	rotoli 50 mt
	<b>032024</b>	25	0,12	rotoli 50 mt
	<b>032025</b>	30	0,12	rotoli 50 mt
	<b>032026</b>	35	0,12	rotoli 50 mt
	<b>032027</b>	40	0,12	rotoli 50 mt

<b>NASTRO IN TESSUTO DI VETRO</b>  CLASSE H (180° C)	<b>CODICE</b>	<b>Larghezza mm</b>	<b>Spessore mm</b>	<b>Confezione</b>
	<b>032040</b>	10	0,08	rotoli 50 mt
	<b>032041</b>	15	0,08	rotoli 50 mt
	<b>032042</b>	20	0,08	rotoli 50 mt
	<b>032043</b>	25	0,08	rotoli 50 mt
	<b>032044</b>	30	0,08	rotoli 50 mt
	<b>032045</b>	35	0,08	rotoli 50 mt
	<b>032046</b>	40	0,08	rotoli 50 mt
	<b>032051</b>	10	0,12	rotoli 50 mt
	<b>032052</b>	15	0,12	rotoli 50 mt
	<b>032053</b>	20	0,12	rotoli 50 mt
	<b>032054</b>	25	0,12	rotoli 50 mt
	<b>032055</b>	30	0,12	rotoli 50 mt
	<b>032056</b>	35	0,12	rotoli 50 mt
	<b>032057</b>	40	0,12	rotoli 50 mt

### Nastro non adesivo POLYGLAS®

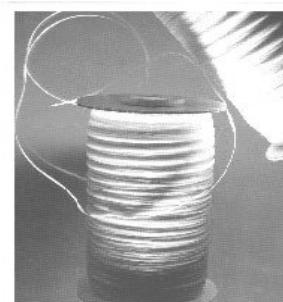
Nastro per bandaggi polyglas® classe H (180°C) è costituito da fili paralleli di vetro ritorto preimpegnati con una speciale resina termoindurente a base di poliestere. È indicato per il bandaggio di qualsiasi tipo di motore. E inoltre indicato per legature di bobine e per il bloccaggio colonne di trasformatori e i collegamenti sugli indotti tra il campo ed il collettore.

CODICE	Tipo	Metraggio	Larghezza	Spessore	Resistenza trazione
032183	H-200	200	20	0,30	2000 N/cm
032184	H-200	100	25	0,30	2000 N/cm
032185	H-200	100	30	0,30	2000 N/cm

### CORDINO MILLECAPI

Costituito da fibre parallele, sottoposta alla tensione della legatura si appiattisce nei punti di contatto. Inoltre si allarga e, aumentando la superficie di contatto, **non incide assolutamente** né il rivestimento del cavo né le mani dell'operatore. Il cordino MILLECAPI è interamente costituito di fibre di nylon, impregnato con cera microcristallina; non si altera, non è putrescibile ed è antifungo. Possiede resistenza alla trazione. Resiste ottimamente agli agenti chimici ed atmosferici.

COLORE: Bianco IN NYLON – CLASSE A (105° C)



CODICE	Tipo	Metraggio	Larghezza nominale	Spessore nominale	Resistenza trazione
032509	4/640	1000 mt	3,2 mm	0,52 mm	KG. 30
032538	3BTC	500 mt	2,3 mm	0,52 mm	KG. 30
032536	6/840	500 m.	2,3 mm.	0,52 mm.	KG. 30

### CORDINO RAFIA CLASSE F (155° C)

Il tipo in rafia è adatto per la legatura di matasse motore. Fibre continue di viscosa (poliestere) solidificate con uno speciale trattamento per conferirne alta resistenza meccanica e termica. Queste fibre sono attorcigliate in fili da 0,5 mm e successivamente unite in parallelo ad altre con uno speciale processo a formare un nastro più o meno largo. Un adesivo sintetico adatto alle alte temperature lega i fili e conferisce resistenza alla abrasione e alla lacerazione.



CODICE	Tipo	Altezza mm.	Resistenza alla trazione	Confezione
032600	A 4	2	16 KG.	1800 MT
032601	A 6	3	22 KG.	1000 MT
032602	A 8	4	32 KG.	1000 MT
032604	A 11	5	44 KG.	1000 MT
032606	A 14	7	56 KG.	500 MT
032608	A 16	8	64 KG.	500 MT
032610	A 18	10	72 KG.	500 MT
032612	A 22	11	88 KG.	500 MT

## Cavo Levaprene

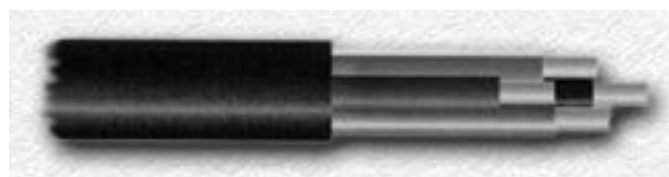


Cavo unipolare flessibile non propagante la fiamma, con classe di temperatura F (155 °C), adatto alla costruzione di motori e trasformatori, con le seguenti caratteristiche:

- Tensione di perforazione 8 KV per mm<sup>2</sup>.
- Resistenza all'olio minerale, acidi cloridrici, acetici, soda caustica.
- Non risente dell' invecchiamento.

CODICE	Sezione mm <sup>2</sup>	Ø est. mm	Colore	Confezione MT
<b>02859- x</b>	0.35	2	Colore ultima cifra..  0 = BIANCO 1 = ROSSO 2 = VERDE 3 = NERO 7 = CELESTE	300
<b>02860- x</b>	0.50	2.2		300
<b>02861- x</b>	0.75	2.5		300
<b>02862- x</b>	1.00	2.7		300
<b>02863- x</b>	1.50	3.0		200
<b>02864- x</b>	2.50	3.5		200
<b>02865- x</b>	4.00	4.6		100
<b>02866- x</b>	6.00	5.2		100
<b>02867- x</b>	10.00	7.2		100

## Cavo multipolare Titanex



Cavo per energia elettrica flessibile isolato in gomma con guaina di neoprene adatto a servizio mobile, anche in locali bagnati (AD6), all'aria aperta ed in officine. Utilizzabile per collegamenti di apparecchiature industriali ed agricole, grossi bollitori, piastre di riscaldamento, lampade portatili, utensili elettrici, motori e generatori trasportabili. Idoneo per impianti temporanei di cantieri in conformità alla norma CEI 68-8 parte 7 - terza edizione. Utilizzabile anche per installazione fisse

### Dati tecnici

Tensione nominale: 450/750 V - Tensione di prova 2500 V in c.a. - Temperatura d'esercizio max : 85°C - Temperatura di cortocircuito max: 250°C - Conduttore e corda flessibile di rame rosso o stagnato ricotto - Isolamento : gomma di qualità EI1 - Guaina: neoprene di qualità EM2 - Colore nero RAL 9005 - H07RN-F Tabella CEI UNEL 35464

CODICE	Conduttori n.	Sezione Nominale (mm <sup>2</sup> )	Diametro Esterno Max (mm)	Matassa mt
<b>028350</b>	2	1	10.0	100
<b>028352</b>	2	1.5	11.0	100
<b>028370</b>	3	1.0	10.7	100
<b>028372</b>	3	1.5	11.9	100
<b>028420</b>	4	1.0	11.0	100
<b>028422</b>	4	1.5	12.5	100
<b>028424</b>	4	2.5	15.5	sfuso
<b>028426</b>	4	4.0	17.9	sfuso
<b>028474</b>	5	2.5	17.0	sfuso
<b>028500</b>	7	1.5	19.0	sfuso

Su ordinazione si possono fornire tutte le misure di cavo, compreso anche in DRINKCABLE blu per alimenti

## Cavo Gomma-Silicone



Cavo flessibile classe H (180 °C) adatto alla costruzione e riparazione di particolari con una temperatura d'esercizio molto alta; il conduttore è in rame e l'isolante è molto tenero; si consiglia l'intubazione del cavo.

CODICE	Sezione mm <sup>2</sup>	Ø Diametro est. Mm	Colore	Matassa MT
<b>02868- x</b>	0.50	2.1	Ultima cifra.. x  0 = ROSSO 1 = NERO 2 = VERDE 3 = BIANCO 4 = CELESTE	100
<b>02869- x</b>	0.75	2.4		100
<b>02870- x</b>	1.00	2.5		100
<b>02871- x</b>	1.50	2.9		100
<b>02872- x</b>	2.50	3.4		100
<b>02873- x</b>	4.00	4.2		100
<b>02874- x</b>	6.00	5.2		100
<b>02875- x</b>	10.00	7.0		100

## Cavo Vetro-Gomma-Silicone





Cavo flessibile unipolare di classe C (200 °C) adatto ad un impiego gravoso di temperatura; il cavo silicone ricoperto con una calza di vetro, garantisce sempre una conducibilità anche alle alte temperature. Conduttore in rame rosso

CODICE	Sezione mm <sup>2</sup>	Ø Diametro est. mm	Colore	Confezione MT
<b>028301</b>	0.50	2.1	BIANCO	100
<b>028302</b>	0.75	2.4	BIANCO	100
<b>028303</b>	1.00	2.5	BIANCO	100
<b>028304</b>	1.50	2.9	BIANCO	100
<b>028305</b>	2.50	3.4	BIANCO	100
<b>028306</b>	4.00	4.2	BIANCO	100
<b>028307</b>	6.00	5.2	BIANCO	100
<b>028309</b>	10.00	7.0	BIANCO	100
<b>028310</b>	16.00	8.9	BIANCO	100
<b>028311</b>	25.00	12.6	BIANCO	100
<b>028312</b>	35.00	15	BIANCO	100
<b>028313</b>	50.00	20	BIANCO	100

Su ordinazione è possibile fornire il cavo con colori diversi da quelli indicati e anche con fornitura in bobine confezionate su esigenza del cliente.

## Tubetti isolanti

<b>Vetro – Acrilico</b>			<b>Vetro – Poliuretano</b>		
					
Treccia di filo di vetro impregnato con emulsione acrilica in classe F (155°C), confezionato in matasse			Treccia di filo di vetro impregnato con resina poliuretanicca in classe F (155°C), confezionato in matasse		
Colore = giallo			Colore = giallo scuro – bianco.		
<b>Perforazione 2.5 KV</b>			<b>Perforazione 2.5 – 4 KV</b>		
<b>CODICE</b>	Diametro mm Ø	Confezione MT	<b>CODICE</b>	Diametro mm Ø	Confezione MT
<b>027400</b>	0.5	200	<b>027150</b>	0.5	200
<b>027410</b>	0.8	200	<b>027151</b>	0.8	200
<b>027420</b>	1.0	200	<b>027152</b>	1.0	200
<b>027430</b>	1.5	200	<b>027153</b>	1.5	200
<b>027440</b>	2.0	200	<b>027154</b>	2.0	200
<b>027450</b>	2.5	200	<b>027155</b>	2.5	200
<b>027460</b>	3.0	200	<b>027156</b>	3.0	200
<b>027470</b>	3.5	200	<b>027157</b>	3.5	200
<b>027480</b>	4.0	100	<b>027158</b>	4.0	100
<b>027490</b>	5.0	100	<b>027159</b>	5.0	100
<b>027500</b>	6.0	100	<b>027160</b>	6.0	100
<b>027510</b>	7.0	100	<b>027161</b>	7.0	100
<b>027520</b>	8.0	50	<b>027162</b>	8.0	100
<b>027530</b>	10.0	50	<b>027163</b>	9.0	50
<b>027540</b>	12.0	50	<b>027164</b>	10.0	50
			<b>027165</b>	12.0	50
			<b>027166</b>	14.0	50
			<b>027167</b>	16.0	50
			<b>027134</b>	18.0	25
			<b>027135</b>	20.0	25

## Tubetto Vetro - Silicone



Calza di filo di vetro impregnata con resina di gomma siliconica, molto flessibile. La struttura di vetro rimane inalterata dopo un'eventuale combustione dell'impregnante.

- Classe H.
- Temperatura d'esercizio 180 °C.
- **Colore Rosso.**

Perforazione 1.5- 2 KV			Perforazione 2.5 - 4 KV		
CODICE	Diametro mm Ø	Confezione MT	CODICE	Diametro mm Ø	Confezione MT
027600	0.5	200	027189	0.5	200
027610	0.8	200	027190	0.8	200
027620	1.0	200	027168	1.0	200
027630	1.5	200	027169	1.5	200
027640	2.0	200	027170	2.0	200
027650	2.5	200	027171	2.5	200
027660	3.0	200	027172	3.0	200
027670	3.5	200	027173	3.5	200
027680	4.0	100	027174	4.0	100
027690	5.0	100	027175	5.0	100
027700	6.0	100	027176	6.0	100
027710	7.0	100	027177	7.0	100
027720	8.0	50	027178	8.0	50
027730	10.0	50	027179	10.0	50
027740	12.0	50	027180	12.0	50
			027181	14.0	50
			027182	16.0	50
			027183	18.0	25
			027184	20.0	25
			027185	22.0	25
			027186	24.0	25
			027187	26.0	25
			027188	30.0	25

## Tubetto vetro F1 colore nero

Possiamo fornire su richiesta tubetto solo vetro, di colore nero o neutro(bianco), con le seguenti caratteristiche:

Perforazione KV 0.5

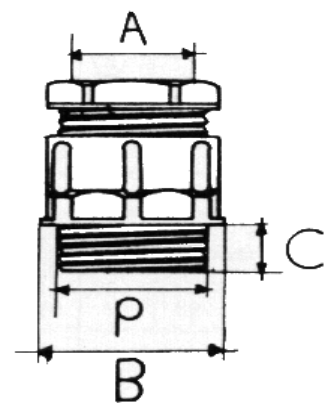
Temperatura max raggiungibile 220°C classe C

## PRESSACAVI IN NYLON

FINO AD ESAURIMENTO

In passo GAS ISO 228/1  
 Materiale autoestinguente cl. VO (UL 94 )  
 Grado di protezione IP 54  
 Colore: grigio RAL 7035  
 Dimensioni a norme DIN 46 320  
 Completi di rondella

CODICE	P (inch.)	A (mm)		FORO (mm)	B (mm)	C (mm)
		Min	Max			
<b>014023</b>	1/4"	4	7	13.5	17	8
<b>014022</b>	3/8"	7	9	17	21	8
<b>014023</b>	1/2"	11	13	21.5	26	8
<b>014024</b>	5/8"	12	15	23.5	28	10
<b>014025</b>	3/4"	14	17	27	34	10







**M.C.E. Technik S.r.l.**

Materiali per Costruzioni Elettromeccaniche  
Italian Society for Insulating and Machinery

Via Dante, 22 - 35030 Caselle di Selvazzano - Padova - Italy Tel. +39-049-631.332 Fax +39-049-630.155  
[www.mcetechnik.it](http://www.mcetechnik.it) E-mail - [info@mcetechnik.it](mailto:info@mcetechnik.it)